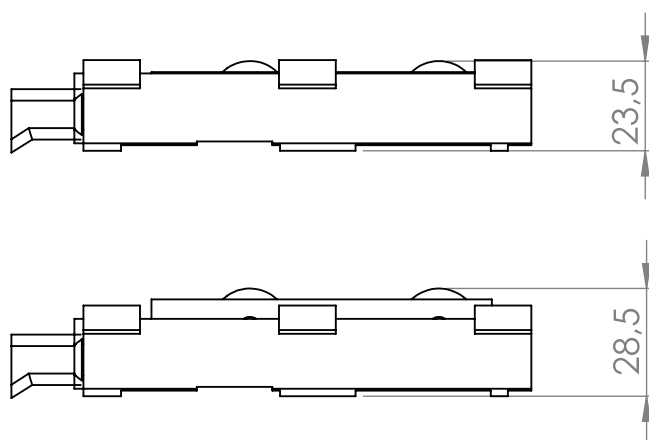
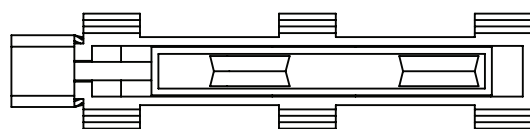
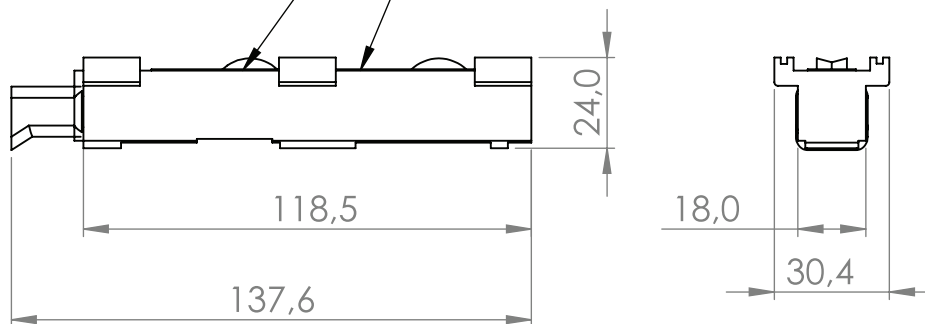


ESC 1:2

Bolilla, soporta de 70 a 140 kg.

Bolilla zz625, soporta de 200 a 400 kg.



Desplazamiento de las ruedas es de 5 mm.